

Lavaggio Stoviglie
Lavastoviglie Sottotavolo (L), touch, parete
singola, a pressione, dosatore brillantante,
pompa di scarico, 65 cesti/ora, monofase

ARTICOLO N° _____

MODELLO N° _____

NOME _____

SIS # _____

AIA # _____

**400343 (ETUCLDP1S)**

Lavastoviglie sottotavolo (L),
pannello di controllo touch,
parete singola con boiler a
pressione, dosatore
brillantante, pompa di
scarico, 65 cesti/ora,
monofase, presa Schuko

Descrizione

Articolo N°

Lavastoviglie sottotavolo Electrolux Professional, adatta per cesti da 500x500 mm. Le prestazioni di lavaggio sono garantite da una potente pompa di lavaggio, una vasca di lavaggio di grande capacità, bracci di lavaggio e risciacquo girevoli integrati superiori e inferiori in materiale composito. Temperatura e pressione di risciacquo garantite dal boiler a pressione incorporato e dal sistema di controllo delle elettrovalvole. Utilizza da 2,1 a 2,4 litri di acqua pulita nel risciacquo finale, a seconda del ciclo impostato. Due cicli automatici preimpostati per diverse tipologie di oggetti, configurabili in utenza. L'apparecchiatura viene fornita con filtri vasca estraibili. Porta coibentata a doppia parete. Costruzione in acciaio inox AISI 304 che include la vasca interna e il boiler, la porta e i pannelli esterni. Controllo elettronico con interfaccia utente a colori, tasto touch e icone informative a LED. Ciclo automatico di autopulizia eseguito dopo lo spegnimento dell'apparecchiatura. Sanitizzazione tramite alta temperatura. Dotata di dosatore brillantante con pompa peristaltica. Pompa di risciacquo integrata che garantisce una pressione di risciacquo costante. Caratteristiche elettriche: 230V, monofase, 50Hz, con cavo elettrico e presa shuko. Connettibile via Wi-Fi e Bluetooth (APP).

Approvazione:

Caratteristiche e benefici

- Il ciclo di auto-pulizia completamente automatico evita il rischio di proliferazioni batteriche.
- Controlli elettronici all'avanguardia con programmazione integrata, autodiagnostica per la manutenzione e ciclo automatico di pulizia interna.
- Il filtro pompa all'interno della vasca, grazie all'ampia superficie di filtraggio, mantiene l'acqua di lavaggio pulita più a lungo.
- Bracci superiori e inferiori monopezzo con sistema clip-on, intercambiabili, facili da rimuovere e reinstallare. Il sistema combinato di lavaggio e risciacquo garantisce una copertura d'acqua estesa all'interno della camera per eccellenti prestazioni di lavaggio.
- Boiler a pressione integrato progettato per aumentare la temperatura dell'acqua di alimentazione a 55-65°, in modo da garantire la corretta temperatura di risciacquo per l'igienizzazione.
- Dosatore brillantante incorporato con ciclo di carico automatico iniziale e continuo, per un risultato perfetto e una riduzione degli interventi di manutenzione
- L'esclusivo blocco della temperatura garantisce le temperature necessarie per il lavaggio e risciacquo finale.
- L'interfaccia utente con pulsante touch fornisce informazioni utili utilizzando colori diversi che riflettono lo stato della macchina; icone LED.
- L'app consente la personalizzazione in loco dei cicli di lavaggio, nonché la regolazione del dosaggio della chimica. Fornisce feedback puntuali sulla macchina e avvisi.
- L'efficace sistema di risciacquo, utilizza da 2,1 a 2,4 litri di acqua calda pulita per cesto, per ridurre i costi di gestione.
- Dotata di bracci di lavaggio e risciacquo girevoli integrati superiori e inferiori con sistema clip-on, potente pompa di lavaggio e boiler di grande capacità per un lavaggio professionale.
- Una pausa di 4 secondi (variabile), tra il ciclo di lavaggio e quello di risciacquo, evita che gocce dell'acqua di lavaggio possano cadere sulle stoviglie pulite alla fine del risciacquo.
- Semplice manutenzione con accesso frontale, dal top per le schede elettroniche; dal pannello inferiore per i componenti principali.
- Protezione all'acqua IPX4.
- Massima capacità di lavaggio, in condizioni ideali: 65 cesti o 1170 piatti ora, con ciclo veloce disponibile su App.
- Un'altezza libera di 400 mm consente di lavare bicchieri fino a 325 mm di altezza, piatti pizza fino a 360 mm di diametro e teglie GN 1/1 (530 x 325 mm).

Costruzione

- Apparecchiatura con superfici lisce per agevolare le operazioni di pulizia.
- Dotata di dosatore brillantante.
- Pannello frontale, pannelli laterali, porta, pannello di controllo e vasca di lavaggio in acciaio inox

AISI 304.

- Boiler in acciaio inox AISI 304 con saldatura effettuata in atmosfera protetta in modo da aumentare la resistenza contro la corrosione.
- Vasca di lavaggio di ampie dimensioni con angoli arrotondati e senza tubazioni per evitare l'accumulo di sporcizia.
- Elemento di protezione dal surriscaldamento e dalla mancanza di acqua.
- Porta coibentata a doppia parete.
- Apparecchiatura completamente chiusa sul retro da un pannello.
- Tubo di alimentazione acqua in PVC con attacchi metallici resistenti anche a pressioni dell'acqua elevate.
- <p>Bracci di lavaggio e risciacquo in materiale polimerico rinforzato con fibra di vetro, resistente alle alte temperature.</p>

Sostenibilità



- Utilizzo di acqua di 2,1 litro per cesto con il ciclo MyEco.
- L'imballaggio in cartone su pallet è completamente riciclabile. Il cartone è composto al 70% da materiale riciclato e carta certificata FSC*, stampata con inchiostro ecologico a base d'acqua per garantire la completa sostenibilità e responsabilità ambientale. (* Forest Stewardship Council, organizzazione leader mondiale per l'uso sostenibile delle foreste).
- Certificazione 4 stelle ErgoCert per design ergonomico e facilità d'uso. Funzionamento semplice tramite l'interfaccia intuitiva e design ergonomico che garantisce il minimo stress per l'utente. I colori sui componenti rimovibili garantiscono operazioni di pulizia rapide.
- Estensione del ciclo di vita del prodotto grazie al facile accesso per i tecnici dell'assistenza, al supporto diagnostico dedicato, alla procedura di risoluzione dei problemi e alla disponibilità dei pezzi di ricambio per almeno 10 anni.
- Consumo energetico ridotto fino al 40% rispetto alla gamma precedente, equivalente a più di 3.000 kWh risparmiati in un anno, e utilizzo di acqua ridotto fino a 2 litri, entrambi basati sulla certificazione UL* che porta a soli 0.08 kg di CO₂ equivalente per ciclo. (*Calcolo in base al consumo energetico durante l'utilizzo del prodotto [36 cicli/giorno per 300 giorni/anno], considerando un mix di fonti energetiche come da valori di aggiornamento del database UE calibrati [kgCO₂eq /KWh] - Fonte: IEA 2020 pubblicato nel 2023 - I fattori di emissione EIA sono specificati per CO₂ di elettricità e calore e includono i fattori CH₄ e N₂O, secondo IEA anche per il 2021. Confronto effettuato tra NeoBlueTouch con ciclo MyEco e la precedente gamma di lavastoviglie sottotavolo Electrolux Professional con consumo di acqua di 3 litri/ciclo).
- Consumo energetico medio di 260 W per cesto, con il ciclo MyEco.
- Impostazione cicli di lavaggio e detergenza tramite App dedicata.

Accessori inclusi

- 1 x Contenitore per posate PNC 864242 giallo
- 1 x Cesto per 18 piatti piani PNC 867002 o 27 piattini

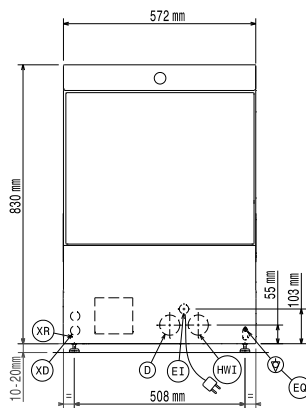
Accessori opzionali

- Addolcitore acqua esterno automatico da 8 litri PNC 860005
- Cavalletto per lavastoviglie sottotavolo PNC 860418
- Filtro per demineralizzazione parziale PNC 864017
- Kit per misurare la durezza totale e parziale dell' acqua PNC 864050
- Kit dosatore detergente PNC 864218
- Contenitore per posate giallo PNC 864242
- Filtro per demineralizzazione totale PNC 864367
- Kit pompa di aumento pressione acqua di risciacquo PNC 864492
- Kit pannelli laterali estetici (a copertura delle guide stampate) PNC 864493
- Kit filtri vasca in materiale composito (2 filtri + supporto centrale) PNC 864495
- Mezzo cesto per uso universale 500x250 mm PNC 864527
- Mezzo cesto per piatti 500x250 mm PNC 864528
- Mezzo cesto per bicchieri 500x250 mm PNC 864529
- Set 4 contenitori in plastica per posate PNC 865574
- Cesto per 12 piatti fondi o coppette PNC 867000
- Cesto per 16 piatti fondi o 16 piani PNC 867001
- Cesto per 18 piatti piani o 27 piattini PNC 867002
- Cesto per 12 piatti con diametro 300 mm PNC 867003
- Cesto per 5 vassoi GN 1/1, 530x325 mm per lavastoviglie sottotavolo (versioni top), lavautensili, capottine, cesto trascinato PNC 867006
- Cesto per 48 tazzine o 24 tazze PNC 867007
- Cesto per 24 tazze con fondo inclinato PNC 867008
- Griglia di copertura cesti per oggetti piccoli o leggeri PNC 867016
- Cesto per 16 bicchieri altezza 120 mm diametro 100 mm PNC 867020
- Cesto per 16 bicchieri altezza 70 mm diametro 100 mm PNC 867023
- Cesto per 16 bicchieri altezza 170 mm diametro 100 mm PNC 867030
- Cesto per 16 bicchieri altezza 220 mm diametro 100 mm PNC 867040

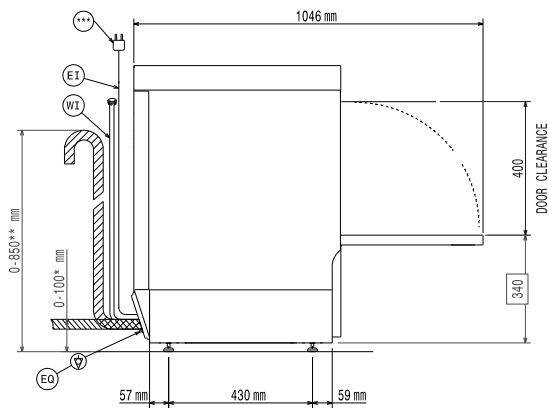
Accessori Chimici

- DETERGENTE PER LAVASTOVIGLIE C11 2PZX5L PNC 0S2092
- ECODETERGENT C13 2pzx5L CASSA BOX-4G PNC 0S2093
- BRILLANTANTE PER LAVASTOVIGLIE C12 2pzx5L ADR & IMDG Limited Quantity PNC 0S2094
- C30-DISINCROSTANTE MULTIPURPOSE DESCALER; 2PCS x 5L; ADR & IMDG LIMITED QUANTITY PNC 0S2362
- C15 ECO RINSE AID; 2PZ X 5L; ADR & IMDG & IATA LIMITED QUANTITY PNC 0S2904

Fronte



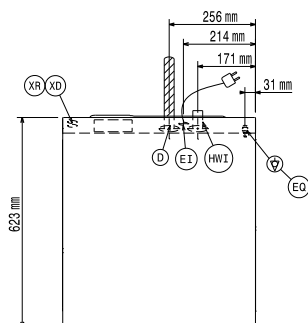
Lato



* Without drain pump
** With drain pump
***Plug only for Single Phase Machine

- D = Scarico acqua
- EI = Connessione elettrica
- EO = Presea elettrica
- HWI = Attacco acqua calda
- XR = Collegamento brillantante

Alto



Elettrico

| | |
|------------------------------|----------------------|
| Tensione di alimentazione: | 220-240 V/1 ph/50 Hz |
| Potenza standard installata: | 3.3 kW |
| Elementi riscaldanti boiler: | 2,8 kW |
| Elementi riscaldanti vasca: | 2 kW |
| Potenza pompa di lavaggio | 0.55 kW |

Acqua

| | |
|---------------------------------------|-------------------------|
| Pressione, bar min/max: | 2-5 bar |
| Temperatura acqua di alimentazione**: | 55-65 °C |
| Dimensioni tubo di scarico: | 40 mm |
| Pressione acqua di alimentazione: | 29 - 73 psi (2 - 5 bar) |
| Capacità vasca (lt): | 22 |
| Consumo acqua per ciclo (litri): | 2.1 / 2.4 |
| Capacità boiler (lt): | 5,8 |

Informazioni chiave

*only available on App by Jan 2025

Cestelli/ora:

| | |
|---|------------------------------|
| veloce*/bicchieri*/ multifunzione&tazze/ intensivo*/MyEco | 65 / 40 / 36 / 24 / 15 |
| Durata cicli (secondi): | 55 / 90 / 100 / 150 / 240 |
| Piatti/ora. | 1170 / 720 / 648 / 432 / 270 |

Temperatura di lavaggio

(MIN): 55-65°C

Dimensioni cella - larghezza

520 mm

Dimensioni cella - profondità

540 mm

Dimensioni cella - altezza

400 mm

Temperatura di risciacquo

(MIN): 60-85 °C

Dimensioni esterne, larghezza:

572 mm

Dimensioni esterne, profondità:

623 mm

Dimensioni esterne, altezza:

830 mm

Dimensioni imballo (LxPxH):

740x670x1020 mm

Tabella prestazioni (normativa EN CEI 63136:2019)-etichetta energetica

| | |
|---|-------|
| Ciclo di lavaggio testato: | myEco |
| Tempo ciclo medio (Tc), sec.: | 503 |
| Potenza in modalità pronta all'uso (Pu), kW: | 0.26 |
| Consumo energetico per il riempimento iniziale (Es), kWh: | 1.37 |
| Consumo di acqua per il riempimento iniziale (Vs), litri: | 21.5 |
| Numero di piatti per rack: | 18 |
| [NOT TRANSLATED] | 93.4 |
| Prestazioni di risciacquo (xres): | 0.7 |
| Consumo medio di energia (Ec), kWh: | 0.26 |
| Consumo medio di acqua (Vc), l: | 1.89 |
| Tempo medio del programma (Tpr), sec.: | 318 |

Sostenibilità

Sostenibilità

| | |
|------------------------|-----------------------------------|
| Livello di rumorosità: | <70 dBA |
| Tipo di imballo: | Pallet,nylonfilm,litec angular |